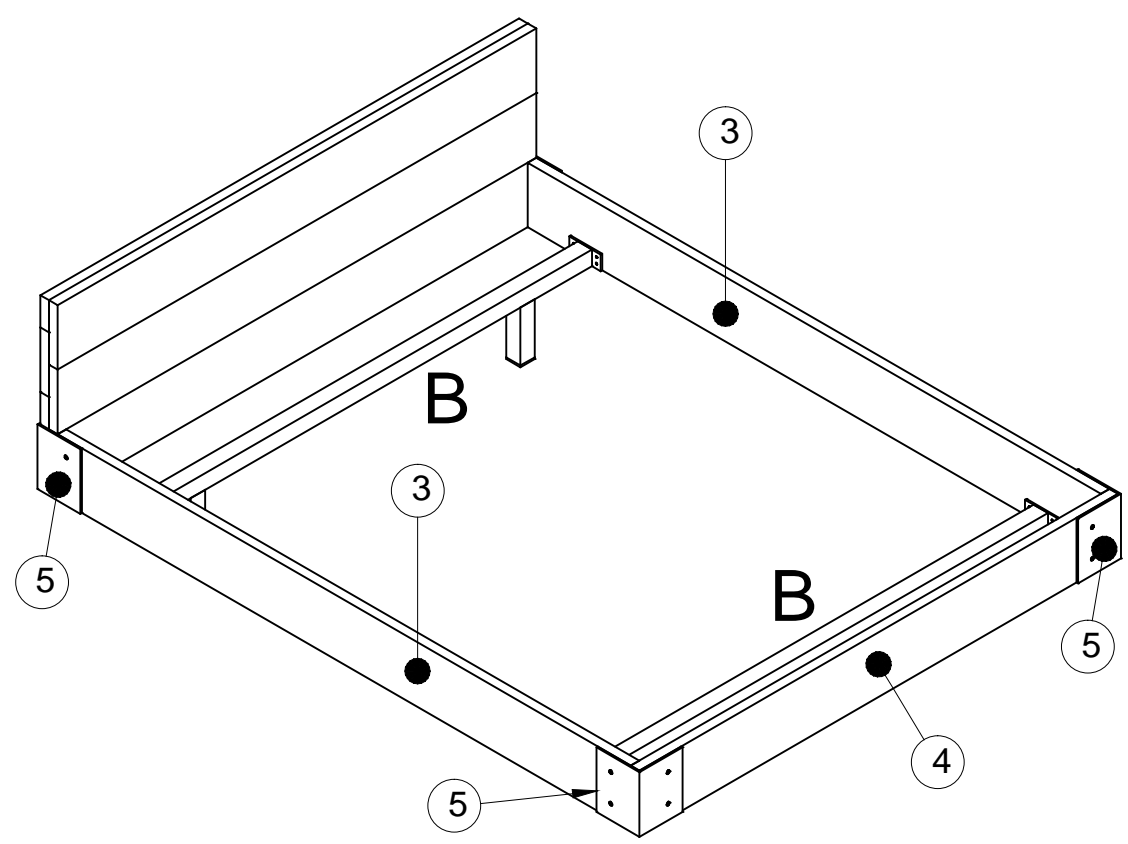
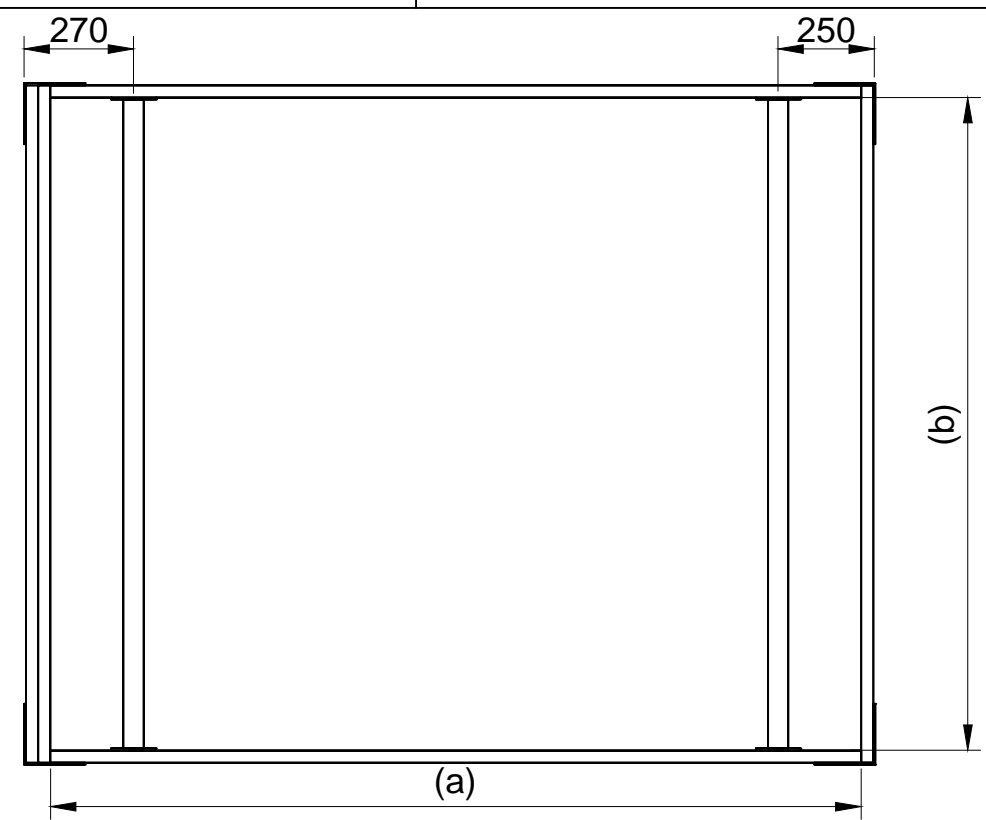


Gezeichnet von	Fredsbauleitungen.de	1 von 2
Doppelbett typ C		A3



Abmessungen		Artikel	Anzahl der	Material	Dicke	Breite	Länge
Breite	Länge	1	5	Douglasie	30	200	1870
1800	2000	2	2	Douglasie	30	100	1870
Größe	Länge	3	2	Douglasie	30	200	2010
(a)	2010	4	1	Douglasie	30	200	1870
(b)	1810	5	4	Winkel-Stahl	5	150	200
		6	2	stahl kastenprofil	5	50	1810
		7	4	stahl kastenprofil	5	50	175
		8	4	Stahl	5	50	50
		9	4	Stahl	5	50	110
		Stahl schrauben 5x50 (Löcher für Bohren)					
		Flachrundschrauben M10					

Gezeichnet von	Fredsbauleitungen.de	2 von 2
Doppelbett typ C		A3